



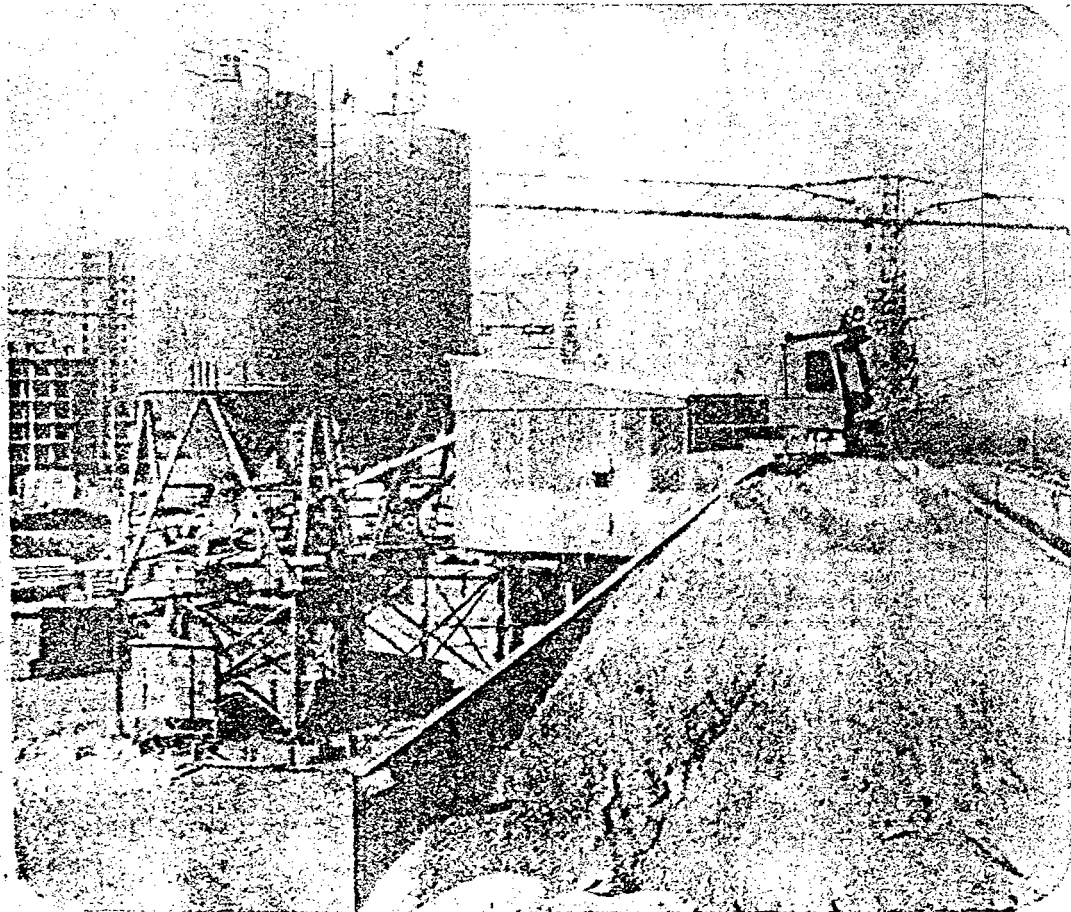
Fabrika građevinskih mašina i opreme

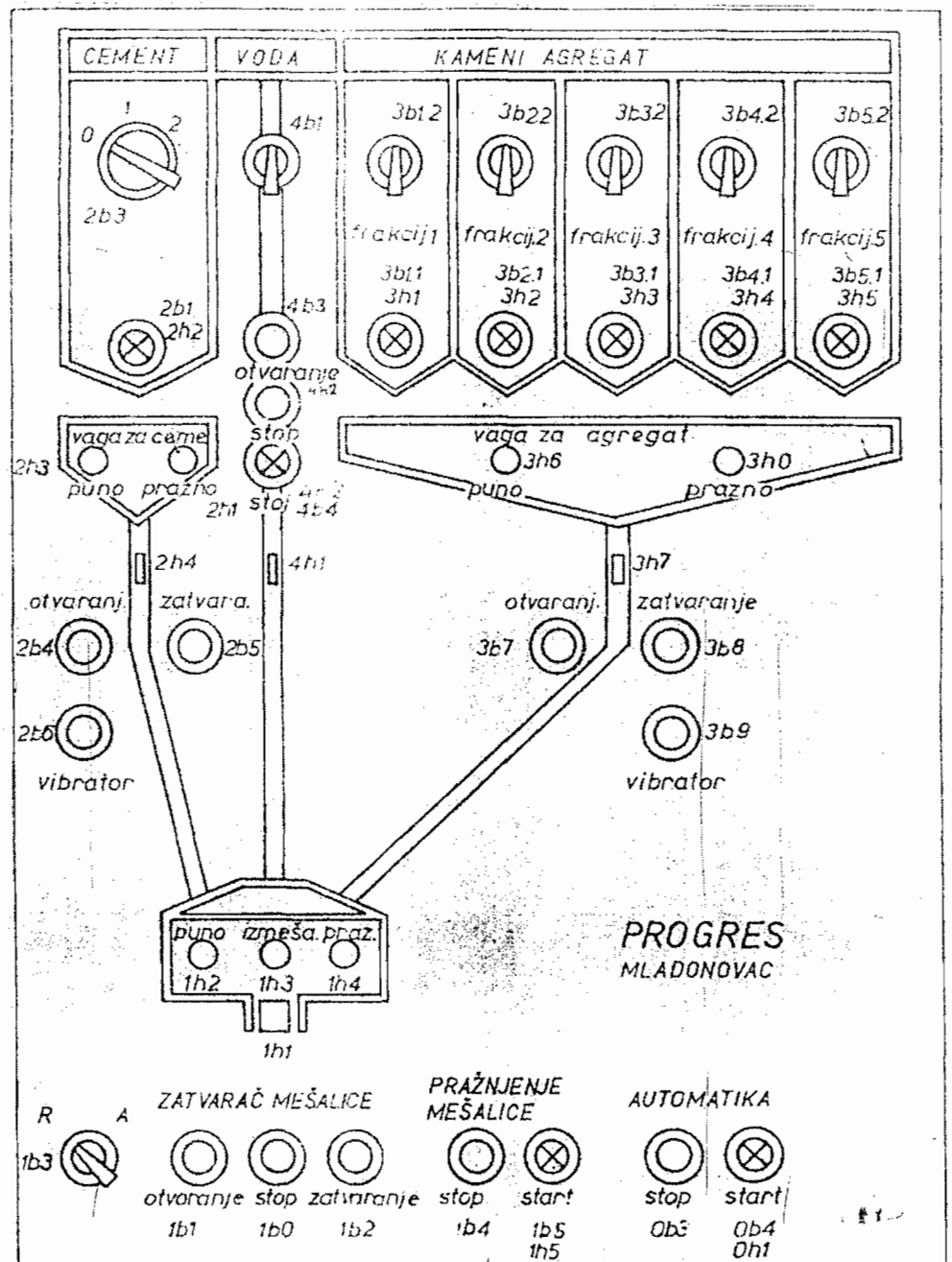
PROGRES

MLADENOVAC



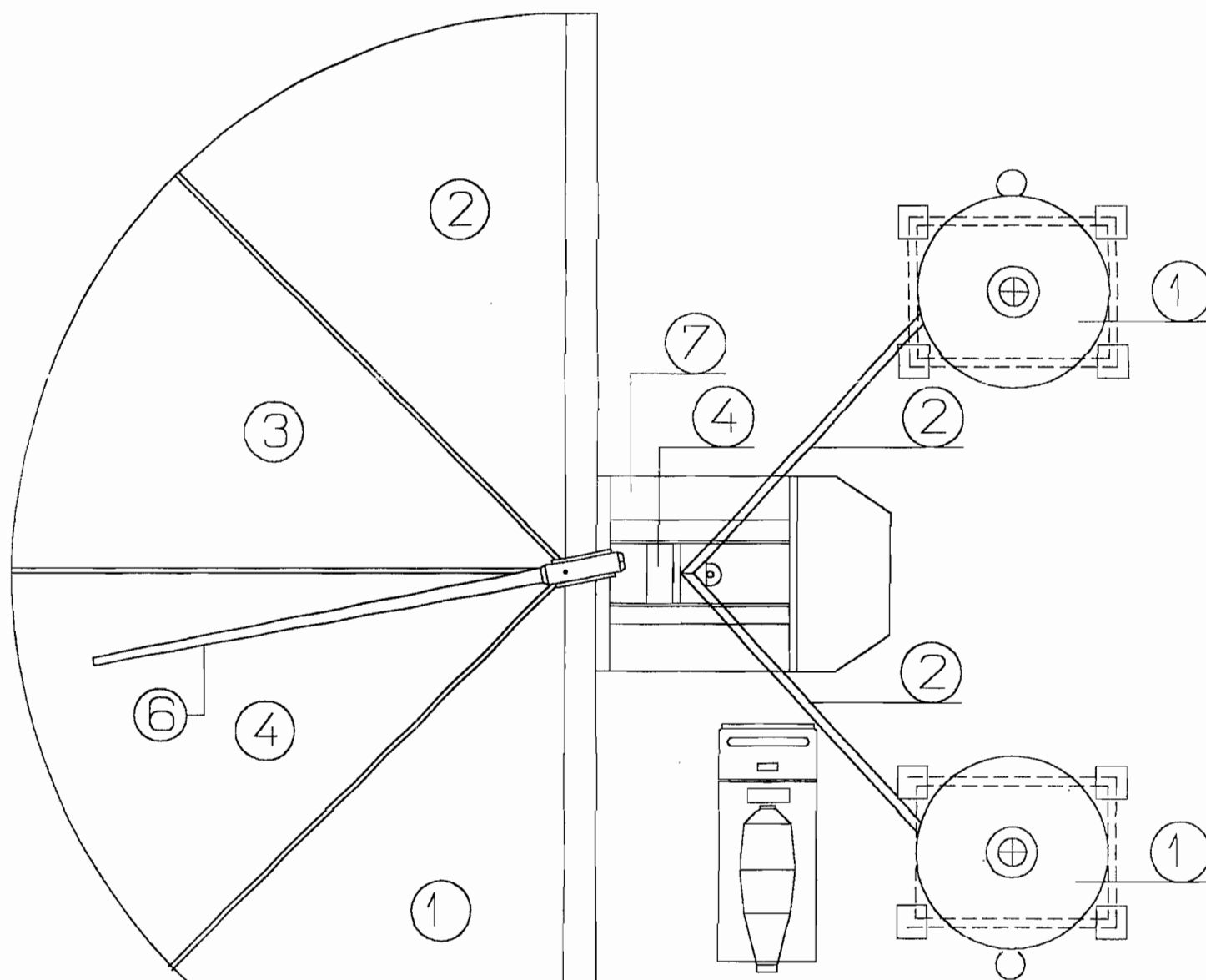
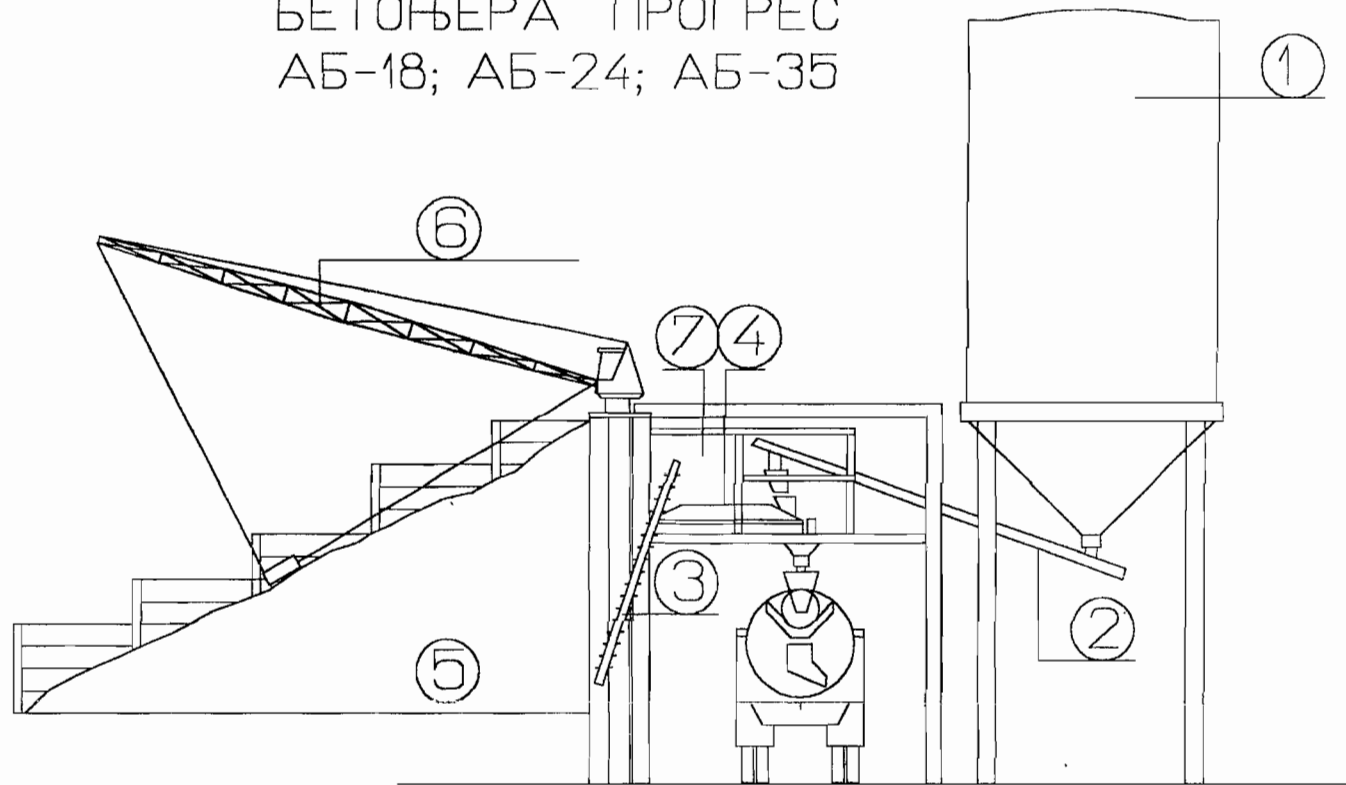
Automatska betonara AB 35





Tehnološka šema

ТЕХНОЛОШКА ШЕМА
 БЕТОЊЕРА ПРОГРЕС
 АБ-18; АБ-24; АБ-35



ЛЕГЕНДА

- 1 СИЛОС ЗА ЦЕМЕНТ
- 2 ПУЖ ЗА ЦЕМЕНТ
- 3 ТРАНСПОРТНА ТРАКА ЗА ФРАКЦИЈА
- 4 МЕШАЛИЦА ЗА БЕТОН
- 5 БОКСОВИ ЗА ФРАКЦИЈА
- 6 СТРЕЛА
- 7 КОМАНДНА КУЌАРКА